

aerospace
climate control
electromechanical
filtration
fluid & gas handling
hydraulics
pneumatics
process control
sealing & shielding



Vzduchové chladiče oleje pro průmyslové použití

LHC s hydromotorem



ENGINEERING YOUR SUCCESS.



Společnost Olaer se od 1. července 2012 stala součástí společnosti Parker Hannifin. Společnost Olaer vyrábí a prodává ve 14 zemích Severní Ameriky, Asie a Evropy, díky tomu rozšiřuje společnost Parker svou působnost v geograficky velkých oblastech a nabízí zkušenosti v oblasti hydraulických akumulátorů tlaku a chladicích systémů pro cílové trhy, jako jsou ropa a plyn, výroba elektrické energie a obnovitelná energie.

Vzduchové chladiče oleje LHC

Pro mobilní a průmyslové systémy – maximální chladicí výkon 300 kW

Vzduchový chladič oleje LHC je vybaven hydromotorem a je určen pro použití v mobilních a průmyslových systémech s potřebou velkého chladicího výkonu.

Díky celé řadě příslušenství je vzduchový chladič LHC vhodný k instalaci ve většině aplikací a prostředí. Maximální kapacita chlazení je 300 kW při teplotním rozdílu 40 °C. Volba správného chladiče vyžaduje precizní návrh kapacity systému. Nejspolehlivější cestou návrhu kapacity systému je využití našeho výpočtového programu. Tento program Vám společně s precizním vyhodnocením našimi zkušenými odbornými pracovníky dává možnost dosáhnout lepšího chlazení za každé investované euro.

Přehřívání – nákladný problém

Nedostatečně výkonné chlazení způsobuje, že rovnovážná teplota je příliš vysoká. Následkem jsou špatné vlastnosti mazání, vnitřní netěsnost, velké nebezpečí kavitace, poškození součástí atd. Přehřívání vede k výraznému poklesu rentability a k negativním dopadům na životní prostředí.

Teplotní optimalizace – základní předpoklad ekonomického provozu

Rovnovážná teplota v hydraulickém systému nastane, když chladič dokáže ochladit energii, kterou systém nespoteřebuje – energetické ztráty systému: (Pztrátový = Pchladič = Pvstupní - Pvyužitý).

Teplotní optimalizace znamená, že rovnovážná teplota nastane při

ideální pracovní teplotě systému, tedy teplotě, při které viskozita oleje a objem vzduchu odpovídá doporučeným hodnotám.

Správná pracovní teplota je výhodná jak z ekonomického hlediska, tak z hlediska životního prostředí:

- Prodlužuje životnost hydraulického systému.
- Prodlužuje životnost oleje.
- Zvyšuje provozuschopnost hydraulického systému – delší provozní doba a méně výpadků.
- Snižuje náklady na údržbu a opravy.
- Udržuje vysokou úroveň účinnosti v trvalém provozu – účinnost systému klesá, pokud teplota překračuje ideální pracovní teplotu.



Důmyslná konstrukce a správný výběr materiálů a součástí umožňuje dosáhnout dlouhé životnosti, vysoké účinnosti a nízkých nákladů na údržbu a opravy.

Kompaktní konstrukce a nízká hmotnost.

Snadná údržba a snadná dodatečná montáž v mnoha aplikacích.



Chladicí element s nízkou tlakovou ztrátou a vysokým chladicím výkonem.

Kapalinou poháněný hydromotor s geometrickým objemem od 8,4 do 25,2 cm³/ot.

Velké modely jsou vybaveny přidavným ložiskem pro zachování vysoké životnosti motoru.

Tichý ventilátor i motor ventilátoru.

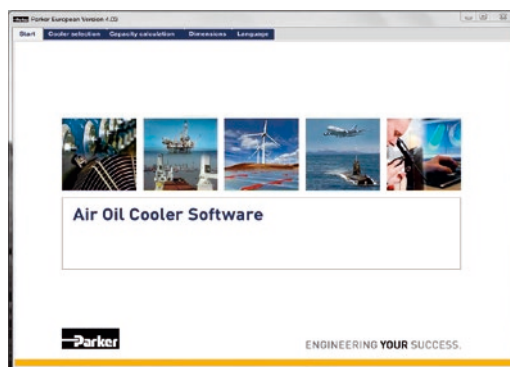
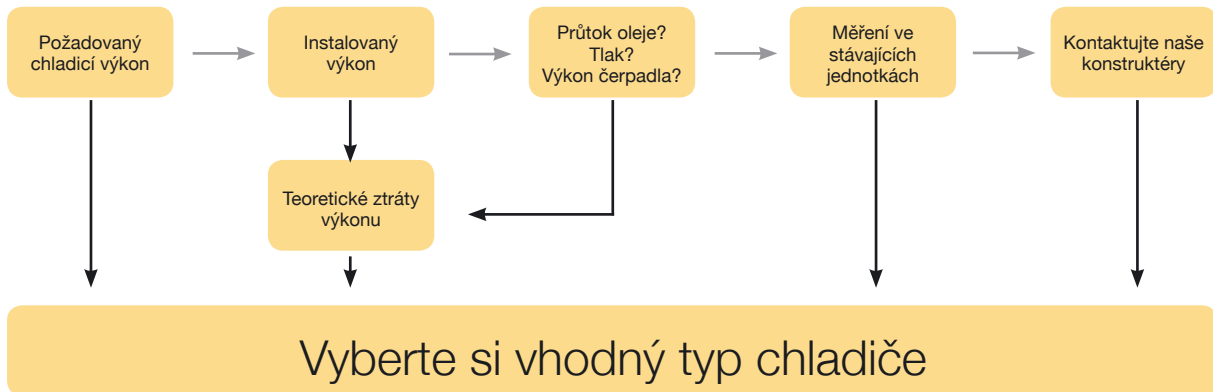
LHC-M a LHC-X

Vzduchové chladiče oleje LHC jsou rovněž k dispozici ve dvou speciálních verzích: LHC-X

(verze ATEX), která je schválená pro použití ve výbušném nadzemním prostředí, a LHC-M,

verze schopná odolávat korozivnímu prostředí, například v mořském prostředí.

Výpočet požadovaného chladicího výkonu



Zadejte vaše hodnoty

... navržené řešení





Nižší spotřeba energie znamená nejen méně negativních dopadů na životní prostředí, ale také snižuje provozní náklady. To znamená lepší chladicí výkon za každé investované euro.

Lepší chladicí výkon na €

díky precizním výpočtům a podpoře našich konstruktérů

Optimální rozměry poskytují účinné chlazení. Správný návrh rozměrů vyžaduje znalosti a zkušenosti. Poskytne je Vám náš výpočetní program společně s podporou našich konstruktérů. Výsledkem je lepší chlazení za každé investované euro. Tento výpočetní program můžete stáhnout na adrese www.olaer.se.

A navíc užitečný systémový přehled

Široký rozsah dokumentace hydraulického systému je často

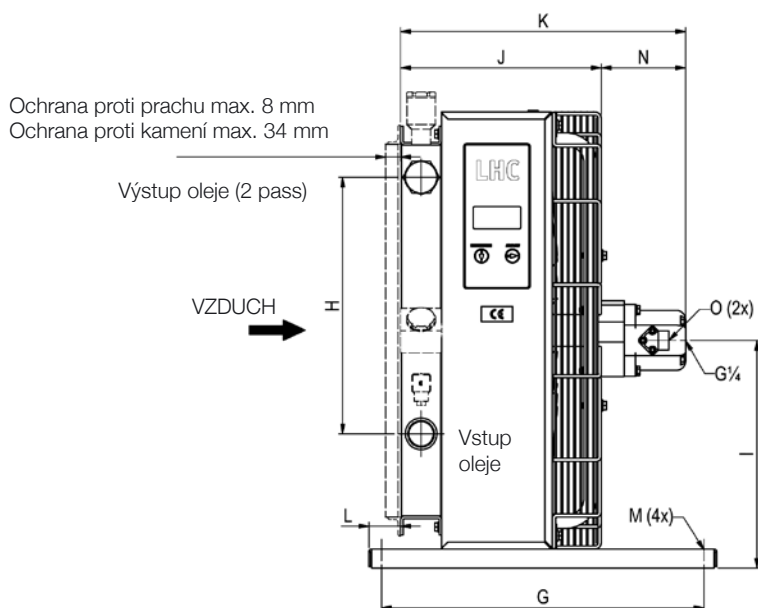
samozřejmým prvkem výpočtu chlazení. Volitelně jsou k dispozici také další vylepšení systému – např. filtrování, chlazení offline nebo online atd. Kontaktujte nás a získajte další rady a informace.

Kvalita a vývoj společnosti Parker Hannifin jsou zárukou vašich procesů a systémů

Konstantní úsilí směřující k efektivnějším a ekologičtějším hydraulickým systémům vyžaduje trvalý vývoj. Oblastmi, ve kterých

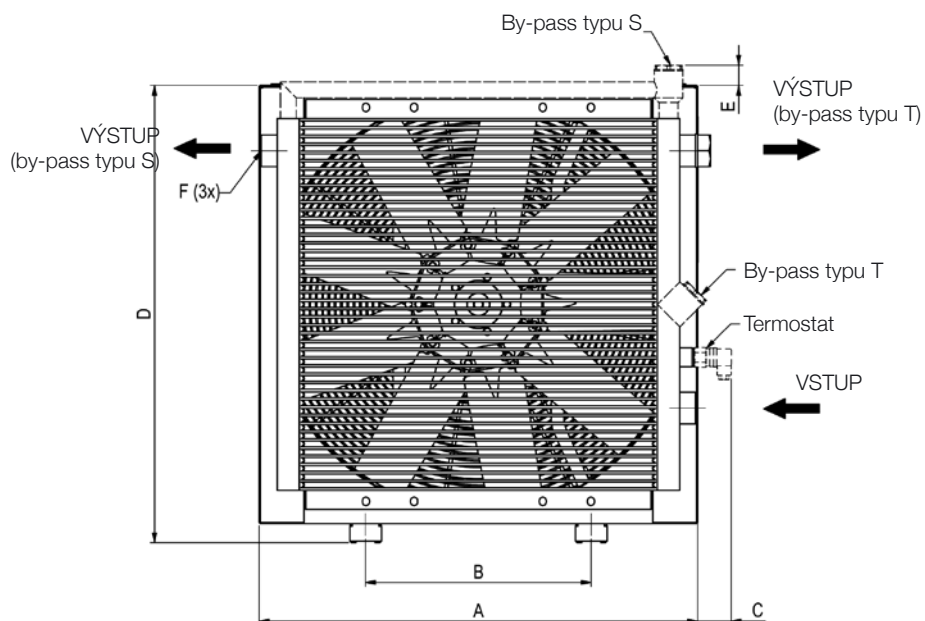
se trvale snažíme o zlepšení, jsou chladicí výkon, úroveň hluku, tlaková ztráta a únava materiálu. V naší laboratoři jsou prováděny důkladné kvalitativní a výkonové testy. Všechny testy a měření probíhají v souladu s normovanými postupy – chladicí výkon podle normy EN 1048, úroveň hluku podle normy ISO 3743, tlaková ztráta podle normy EN 1048 a únava podle normy ISO 10771-1.





TYP	Ventilátor ot/min	Příkon ventilátoru kW	Hmotnost kg	Maximální otáčky při 40 °C ot/min	Hladina hluku dB(A) 1m*
LHC2 007	1500	0.10	10	3500	62
	3000	0.65	10	3500	79
LHC2 011	1500	0.20	15	3500	67
	3000	1.50	15	3500	82
LHC2 016	1000	0.10	18	3500	60
	1500	0.35	18	3500	70
	3000	2.50	18	3500	86
LHC2 023	1000	0.15	30	3500	64
	1500	0.50	30	3500	76
LHC 033	1000	0.65	40	2900	75
	1500	2.00	40	2900	85
LHC 044	1000	0.70	56	2900	77
	1500	2.00	56	2900	86
LHC 056	750	0.75	70	2400	74
	1000	1.80	70	2400	82
LHC 058	750	0.75	77	2400	75
	1000	1.80	77	2400	83
LHC 076	750	0.70	105	2200	80
	1000	1.60	105	2200	87
LHC 078	750	0.70	111	2200	81
	1000	1.60	111	2200	88
LHC 110	750	1.70	117	1900	85
	1000	4.00	117	1900	91
LHC 112	750	1.70	125	1900	86
	1000	4.00	125	1900	92
LHC 113	750	1.70	184	2400	87
	1000	4.00	184	2400	93
LHC 200	Pro další informace kontaktujte Parker.				

* = Tolerance hladiny akustického tlaku ± 3 dB(A).



TYP	A	B	C	D	E	F	G	H	I	J	K	L	Mø
LHC2 007	365	203	64	395	42	G1	510	160	197	225	J+N	50	9
LHC2 011	440	203	62	470	41	G1	510	230	234	249	J+N	50	9
LHC2 016	496	203	66	526	46	G1	510	230	262	272	J+N	50	9
LHC2 023	580	356	44	610	44	G1	510	305	304	287	J+N	50	9
LHC 033	692	356	42	722	42	G1¼	510	406	360	318	J+N	50	9
LHC 044	692	356	59	866	59	G1¼	510	584	432	343	J+N	50	9
LHC 056	868	508	49	898	43	G1¼	510	584	448	368	J+N	50	9
LHC 058	868	508	49	898	43	G2	510	584	448	388	J+N	30	9
LHC 076	1022	518	41	1052	45	G1½	610	821	525	393	J+N	70	14
LHC 078	1022	518	41	1052	45	G2	610	821	525	413	J+N	50	14
LHC 110	1185	600	54	1215	45	G2	610	985	607	418	J+N	70	14
LHC 112	1185	600	54	1215	45	G2	610	985	607	438	J+N	50	14
LHC 113	1200	600	82	1215	45	G2	610	985	607	485	J+N	132	14

Typ motoru	Čerpací objem cm³/ot	N LHC2 007 – LHC2 023	N LHC 033 – LHC 112	O Rozměr připojení	Maximální provozní tlak bar
A	8.4	91	133	G½	250
B	10.8	98	138	G½	250
C	14.4	101	144	G½	250
D	16.8	105	148	G¾	250
E	19.2	110	151	G¾	250
F	25.2	120	165	G¾	250



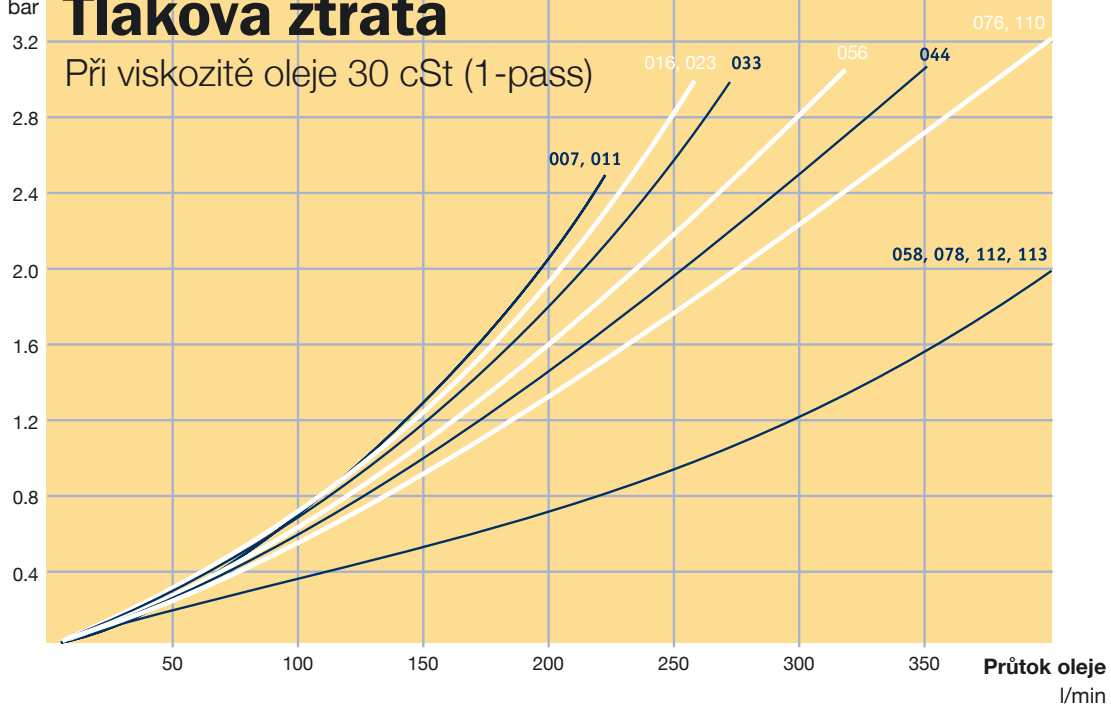
Charakteristika chladicího výkonu závisí na vstupní teplotě oleje a teplotě okolního vzduchu. Teplota oleje 60 °C a teplota vzduchu 20 °C znamenají teplotní rozdíl 40 °C. Celkový chladicí výkon získáte vynásobením měrným chladicím výkonem na jednotku teploty [kW/°C].

Tlaková ztráta

bar

Tlaková ztráta

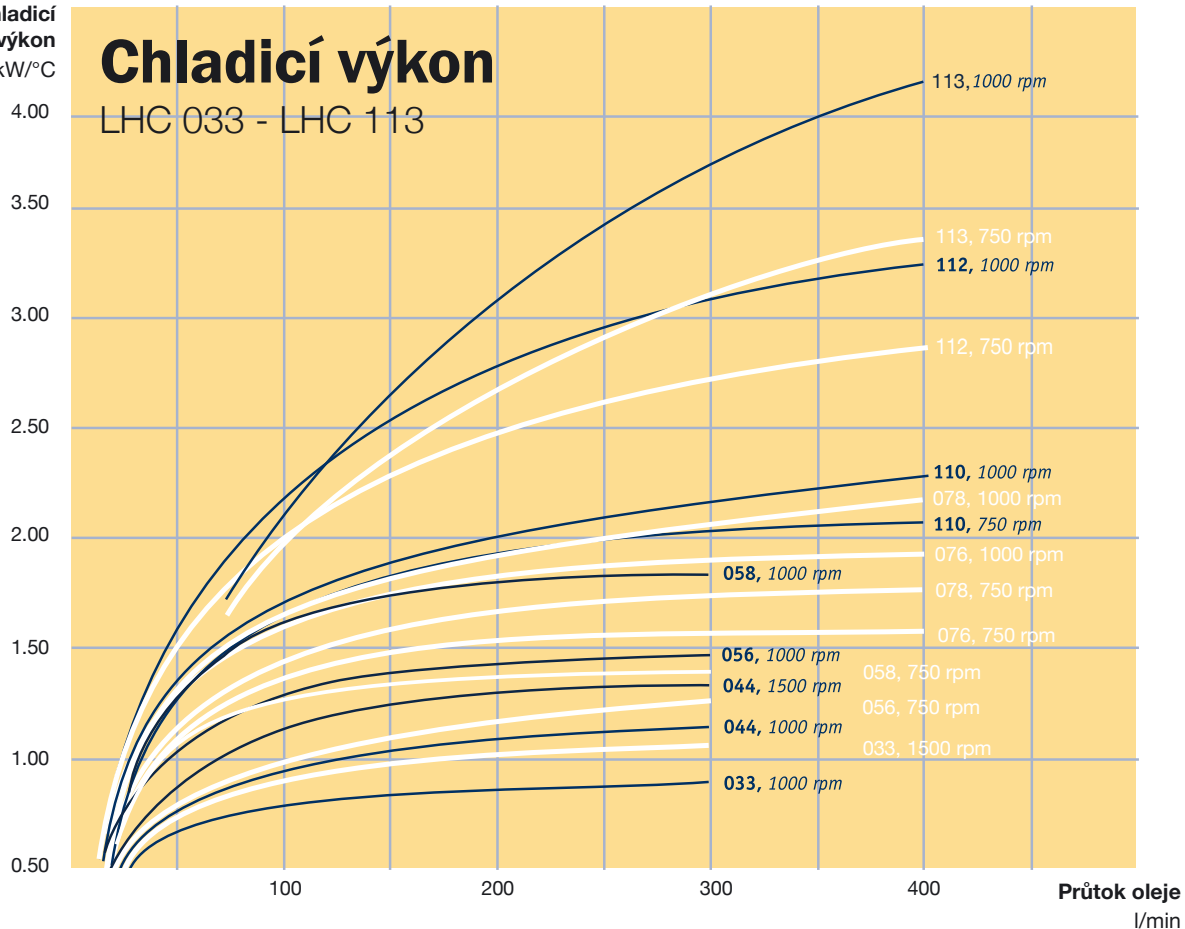
Při viskozitě oleje 30 cSt (1-pass)



Měrný chladicí výkon
kW/°C

Chladicí výkon

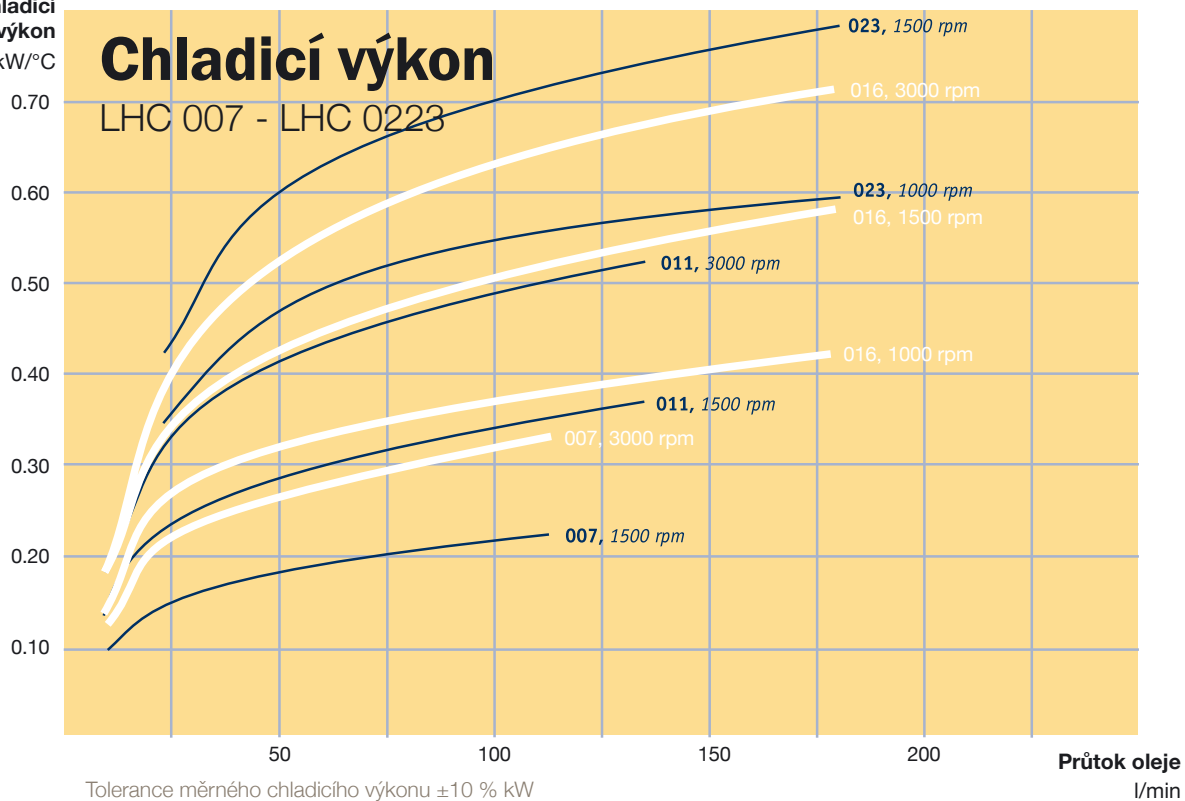
LHC 033 - LHC 113



Měrný chladicí výkon
kW/°C

Chladicí výkon

LHC 007 - LHC 0223



Tolerance měrného chladicího výkonu ±10 % kW



Typový klíč pro vzduchový chladič oleje LHC/LHC2

Při objednávce specifikujte všechny body

Například: LHC2 - 016 - B - 50 - S20 - S - Z
 1 2 3 4 5 6 7

1. VZDUCHOVÝ CHLADIČ OLEJE VYBAVENÝ HYDRAULICKÝM MOTOREM = LHC / LHC2

2. VELIKOST CHLADIČE

007, 011, 016, 023, 033, 044, 056, 058, 076, 078, 110, 112 a 113.

3. HYDRAULICKÝ MOTOR, ČERPAČÍ OBJEM

Bez hydraulického motoru = O
 Hydraulický motor, čerpací objem 8,4 cm³/r = A
 Hydraulický motor, čerpací objem 10,8 cm³/r = B
 Hydraulický motor, čerpací objem 14,4 cm³/r = C
 Hydraulický motor, čerpací objem 16,8 cm³/r = D
 Hydraulický motor, čerpací objem 19,2 cm³/r = E
 Hydraulický motor, čerpací objem 25,2 cm³/r = F
 Hydraulický motor, special = X
 (X: tlak, čerpací objem, rozměry atd. uveďte v krátkém textu)

4. TERMOSTAT

Bez termostatu = 00
 40 °C = 40
 50 °C = 50
 60 °C = 60
 70 °C = 70
 80 °C = 80
 90 °C = 90

5. CHLADICÍ ELEMENT

Standard = 000
 2-pass = T00

Vestavěný by-pass, ventil ovládaný tlakem, 1-pass

2 bar = S20
 5 bar = S50
 8 bar = S80

Vestavěný by-pass, ventil ovládaný tlakem, 2-pass

2 bar = T20
 5 bar = T50
 8 bar = T80

Vestavěný by-pass, ventil ovládaný tlakem a teplotou, 1-pass

50 °C, 2.2 bar = S25
 60 °C, 2.2 bar = S26
 70 °C, 2.2 bar = S27
 90 °C, 2.2 bar = S29

Vestavěný by-pass, ventil ovládaný tlakem a teplotou, 2-pass

50 °C, 2.2 bar = T25
 60 °C, 2.2 bar = T26
 70 °C, 2.2 bar = T27
 90 °C, 2.2 bar = T29

6. OCHRANA CHLADICÍHO ELEMENTU

Bez ochrany = 0
 Ochrana proti kamení = S
 Ochrana proti prachu = D
 Ochrana proti prachu a kamení = P

7. STANDARD/SPECIÁL

Standard = O
 Speciál = Z

TECHNICKÁ SPECIFIKACE

KOMPATIBILITA PROVOZNÍCH MÉDIÍ

Minerální olej HL/HLP dle DIN 51524
 Emulze olej/voda HFA, HFB dle CETOP RP 77H
 Glykolové směsi s vodou HFC dle CETOP RP 77H
 Syntetické hydraulické kapaliny na bázi kyseliny fosforečné HFD-R dle CETOP RP 77H

MATERIÁL

Chladicí element hliník
 Lopatky vyztužený ventilátoru/náboj polypropylene
 vyztužený skelným laminátem/hliník
 Skříň ventilátoru ocel
 Kryt ventilátoru ocel
 Ostatní díly ocel

Povrchová úprava barva nanesená elektrosatickým práškovým nástřikem.

CHLADICÍ ELEMENT

Maximální statický pracovní tlak 21 bar
 Dynamický pracovní tlak (cyklické zatěžování) 14 bar*
 Tolerance chladicího výkonu ± 6 %
 Maximální vstupní teplota oleje 120 °C
 * zkoušeno dle ISO/DIS 10771-1

KŘIVKY CHLADICÍHO VÝKONU

Křivky chladicího výkonu v tomto listu technických dat jsou získány ze zkoušek podle EN 1048 s olejem ISO VG 46 při 60 °C.

KONTAKTUJTE PROSÍM PARKER V PŘÍPADĚ, ŽE

Teplota oleje > 120 °C
 Viskozita oleje > 100 cSt
 Chladič má pracovat v agresivním prostředí
 Okolní vzduch obsahuje velké množství částeček
 Chladič má pracovat ve vysoké nadmořské výšce

SCHÉMA PŘIPOJENÍ

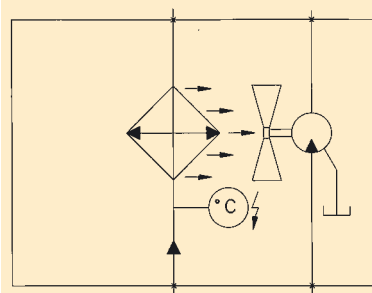


Schéma připojení pro vzduchový chladič oleje LHC.

Informace v tomto dokumentu mohou být změněny bez předchozího upozornění.



Díky zkušenostem našich odborníků, průmyslovým znalostem a pokročilé technologii můžeme nabídnout celou řadu řešení chladiců a příslušenství, abychom splnili vaše požadavky.

Učiňte další krok

– zvolte správné příslušenství

Doplněním hydraulického systému o chladič, příslušenství chladiče a akumulaci tlaku dosáhnete lepší provozuschopnosti, delší životnosti a rovněž nižších

nákladů na údržbu a opravy. Všechny aplikace a provozní podmínky jsou jedinečné. Dobře naplánovaná volba následujícího příslušenství tak může dále

zlepšit váš hydraulický systém. Kontaktujte společnost Parker a získáte další rady a informace.



Vestavěný by-pass s obtokovým ventilem ovládaným tlakem

Zamezí roztržení chladicího elementu, v případě že tlak oleje překročí maximální pracovní tlak chladiče, např. při studeném startu, tlakových špičkách nebo kolísavém průtoku. Dostupný pro jedнопroudý nebo dvouproudý chladicí element.



Termostat

Snímač s pevně nastavenou hodnotou teploty. Poskytuje teplotní výstrahy. Používá se k dosažení ekonomičtějšího provozu a menších dopadů na životní prostředí díky automatickému ovládní, zapnutí nebo vypnutí, motoru ventilátoru.



Vestavěný by-pass s obtokovým ventilem ovládaným teplotou

Ventil uzavírá by-pass při dosažení dané teploty. Dokud teplota oleje výrazně nepoklesne, může pružinu ventilu otevřít jen tlak oleje vyšší než 2,2 bar. Vnější rozměry ventilu jsou stejné jako u ventilů ovládaných tlakem. Dostupný pro jedнопroudý nebo dvouproudý chladicí element.



Transportní oka

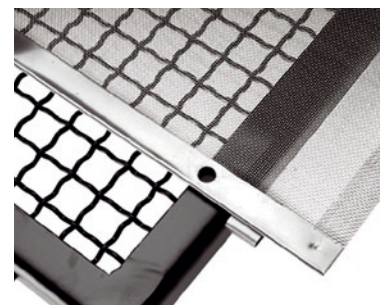
Umožňují jednoduchou manipulaci a instalaci. Jsou vhodná především pro velké chladiče.



Externí trojcestný ventil ovládaný teplotou

Má stejné funkce jako by-pass s obtokovým ventilem ovládaným teplotou, avšak umístěn externě.

Pozn.: nutno objednat samostatně.



Ochrana proti kamení/ ochrana proti prachu

Chrání chladič před poškozením, nebo zanášením. Ochranou proti prachu se rozumí drátěná filtrační síť, která je vhodná především do prostředí znečištěného vlákny nebo podlouhlými částicemi.

Parker ve světě

Evropa, Blízký Východ, Afrika

AE – SAE, Dubai

Tel: +971 4 8127100

parker.me@parker.com

AT – Rakousko, Wiener Neustadt

Tel: +43 (0)2622 23501-0

parker.austria@parker.com

AT – Východní Evropa, Wiener Neustadt

Tel: +43 (0)2622 23501 900

parker.easteurope@parker.com

AZ – Ázerbajdžán, Baku

Tel: +994 50 22 33 458

parker.azerbaijan@parker.com

BE/LU – Belgie, Nivelles

Tel: +32 (0)67 280 900

parker.belgium@parker.com

BY – Bělorusko, Minsk

Tel: +375 17 209 9399

parker.belarus@parker.com

CH – Švýcarsko, Etoy

Tel: +41 (0)21 821 87 00

parker.switzerland@parker.com

CZ – Česká republika, Klecany

Tel: +420 284 083 111

parker.czechrepublic@parker.com

DE – Německo, Kaarst

Tel: +49 (0)2131 4016 0

parker.germany@parker.com

DK – Dánsko, Ballerup

Tel: +45 43 56 04 00

parker.denmark@parker.com

ES – Španělsko, Madrid

Tel: +34 902 330 001

parker.spain@parker.com

FI – Finsko, Vantaa

Tel: +358 (0)20 753 2500

parker.finland@parker.com

FR – Francie, Contamine s/Arve

Tel: +33 (0)4 50 25 80 25

parker.france@parker.com

GR – Řecko, Athens

Tel: +30 210 933 6450

parker.greece@parker.com

HU – Maďarsko, Budaoers

Tel: +36 23 885 470

parker.hungary@parker.com

IE – Irsko, Dublin

Tel: +353 (0)1 466 6370

parker.ireland@parker.com

IT – Itálie, Corsico (MI)

Tel: +39 02 45 19 21

parker.italy@parker.com

KZ – Kazachstán, Almaty

Tel: +7 7273 561 000

parker.easteurope@parker.com

NL – Nizozemí, Oldenzaal

Tel: +31 (0)541 585 000

parker.nl@parker.com

NO – Norsko, Asker

Tel: +47 66 75 34 00

parker.norway@parker.com

PL – Polsko, Warsaw

Tel: +48 (0)22 573 24 00

parker.poland@parker.com

PT – Portugalsko, Leca da

Palmeira

Tel: +351 22 999 7360

parker.portugal@parker.com

RO – Rumunsko, Bucharest

Tel: +40 21 252 1382

parker.romania@parker.com

RU – Rusko, Moscow

Tel: +7 495 645-2156

parker.russia@parker.com

SE – Švédsko, Spånga

Tel: +46 (0)8 59 79 50 00

parker.sweden@parker.com

SK – Slovensko, Banská Bystrica

Tel: +421 484 162 252

parker.slovakia@parker.com

SL – Slovinsko, Novo Mesto

Tel: +386 7 337 6650

parker.slovenia@parker.com

TR – Turecko, Istanbul

Tel: +90 216 4997081

parker.turkey@parker.com

UA – Ukrajina, Kiev

Tel: +380 44 494 2731

parker.ukraine@parker.com

UK – Spojené království, Warwick

Tel: +44 (0)1926 317 878

parker.uk@parker.com

ZA – Jihoafrická republika, Kempton Park

Tel: +27 (0)11 961 0700

parker.southafrica@parker.com

Severní Amerika

CA – Kanada, Milton, Ontario

Tel: +1 905 693 3000

US – USA, Cleveland

(industrial)

Tel: +1 216 896 3000

US – USA, Elk Grove Village

(mobile)

Tel: +1 847 258 6200

Asie, Pacific

AU – Austrálie, Castle Hill

Tel: +61 (0)2-9634 7777

CN – Čína, Shanghai

Tel: +86 21 2899 5000

HK – Hong Kong

Tel: +852 2428 8008

IN – Indie, Mumbai

Tel: +91 22 6513 7081-85

JP – Japonsko, Fujisawa

Tel: +81 (0)4 6635 3050

KR – Jižní Korea, Seoul

Tel: +82 2 559 0400

MY – Malaysia, Shah Alam

Tel: +60 3 7849 0800

NZ – Nový Zéland, Mt Wellington

Tel: +64 9 574 1744

SG – Singapur

Tel: +65 6887 6300

TH – Thajsko, Bangkok

Tel: +662 717 8140

TW – Tchaj-wan, Taipei

Tel: +886 2 2298 8987

Jižní Amerika

AR – Argentina, Buenos Aires

Tel: +54 3327 44 4129

BR – Brazílie, Cachoeirinha RS

Tel: +55 51 3470 9144

CL – Čile, Santiago

Tel: +56 2 623 1216

MX – Mexiko, Apodaca

Tel: +52 81 8156 6000

Ed. 2013 - 02

Parker Hannifin Czech Republic s.r.o.

Parkerova 623

CZ-250 67 Klecany

Tel.: +420 284 083 111

Fax: + 420 284 083 112

www.parker.com

